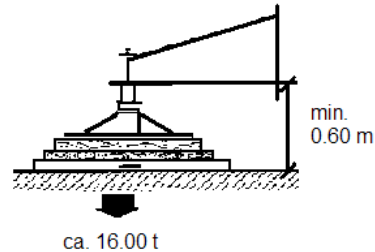
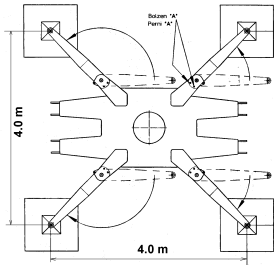


Baustellenvorbereitung

Euro 2808HD

Technische Daten



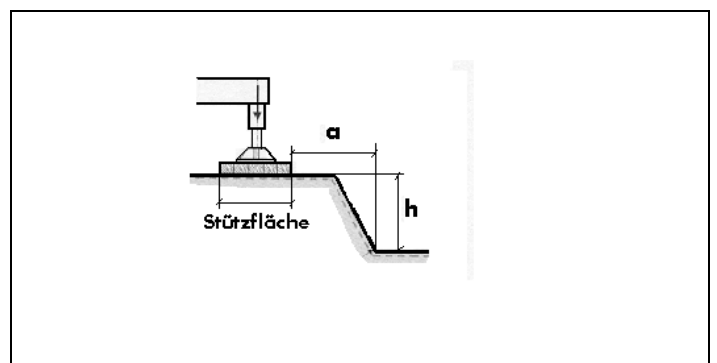
Abstützung:	4.00 m x 4.00 m
Drehradius:	2.00 m
Ausladung:	12.52/20/26/28 m
Hakenhöhe:	18.50 m
Spitzenlast :	28 m 800 Kg
Hauptlast:	2500 Kg

Eckdruck:	Ca 16.0 t
Abstützhöhe:	Mind. 0.50 m
Bodenpressung	Mind. 20N/cm ²
Fundamente:	Betonfundamente oder Eisenbahnschwellen 2(Lagen) oder Kantholz 4(Lagen)
Gesamtgewicht:	ohne Strassenfahrwerk 14.0 t inkl. Grundballast
Gegenballast:	10.75 t

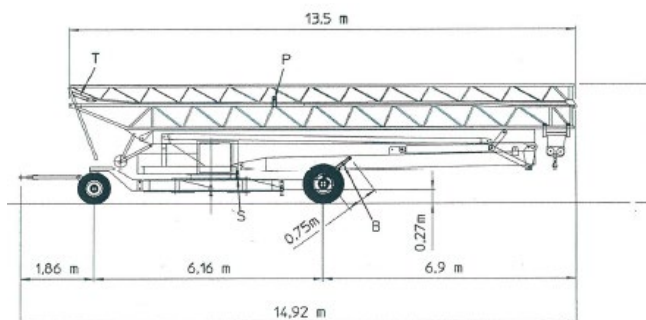
Elektrische Daten

Maximaler Anlaufstrom:	Ca. 40 A.
Stecker-Typ am Kran:	CEE 63A 5 Polig
Absicherung:	Ca. 40 A
FI – Schalter	Allstromsensitiv, Typ B, 0.3A
Leistungsaufnahme:	Ca. 12 KW

Abstützung des Krans an Böschungen



Vorbereitungen Bauseits



Bei gutem Untergrund: $a : h = 1 : 1$
 Die Beurteilung der Tragfähigkeit des Untergrunds ist grundsätzlich die Aufgabe des zuständigen Bauingenieurs.

Kranplatz:	6m x 10 m
Überhang hinten	ca. 7.0 m
Der Kran wird mit 15m Zuleitungskabel geliefert.	
Sicherheitsabstand:	Drehradius plus 0.6 m

Hilfsmittel auf der Baustelle

Gewichte für Überlastkontrolle:	880 Kg und 2'600 Kg
3. Gang	1'000 Kg
Anschlagmittel:	Passend zu Anhängelast
Beihilfe	Mind. 1 Person, (Kranführer) Verständigung in Deutsch
Ballasttransport	kein