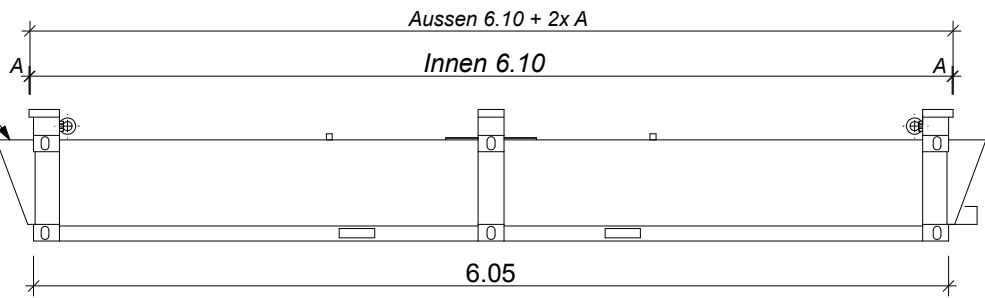
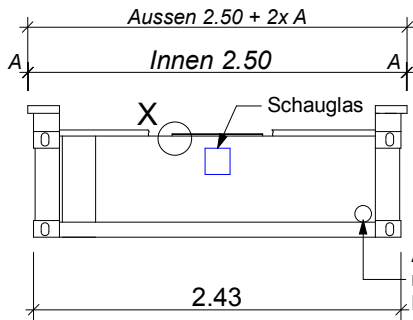
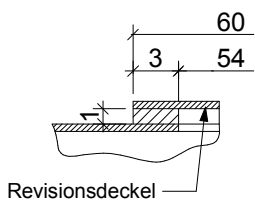


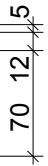
Einlauf D= 110mm
mit Deckel, schraubbar



Detail X
M 1:5



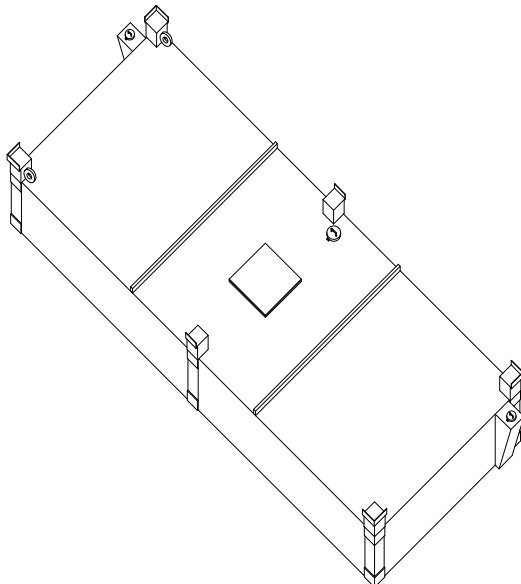
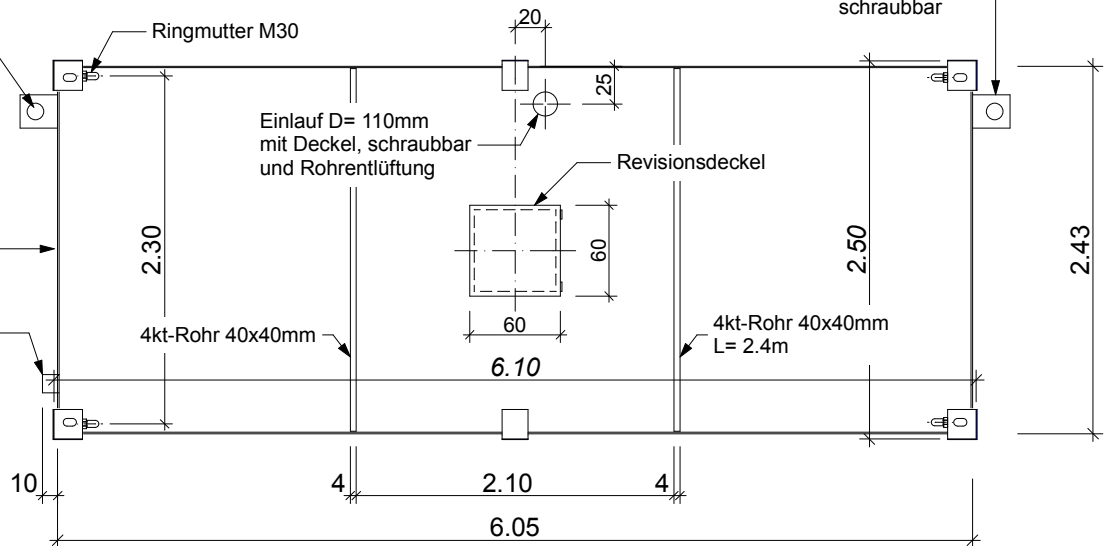
Spülstutzen
D= 110
mit Deckel,
schraubbar



Spülstutzen
D= 110
mit Deckel,
schraubbar

Einlauf D= 110mm
mit Deckel, schraubbar

Schauglas
Absaug / Auslaufstutzen
mit Porretkupplung
Dimension 89mm



Nutzzinhalt: ca. 8'000 Liter

Kunde: CONDECTA AG

Objekt: Fäkalientank zu TK 600-er

Plan: Grundriss und Ansichten

PI-Nr: FÄK-001-C

Mst: 1:50

Gez:sr

Datum: 10.02.09

Rev.-Datum: 02.05.12

CONDECTA AG
Stegackerstrasse 6
CH-8409 Winterthur

Tel. +41 (0)52 234 51 51
Fax +41 (0)52 234 51 50

Conducta

Technische Änderungen vorbehalten