

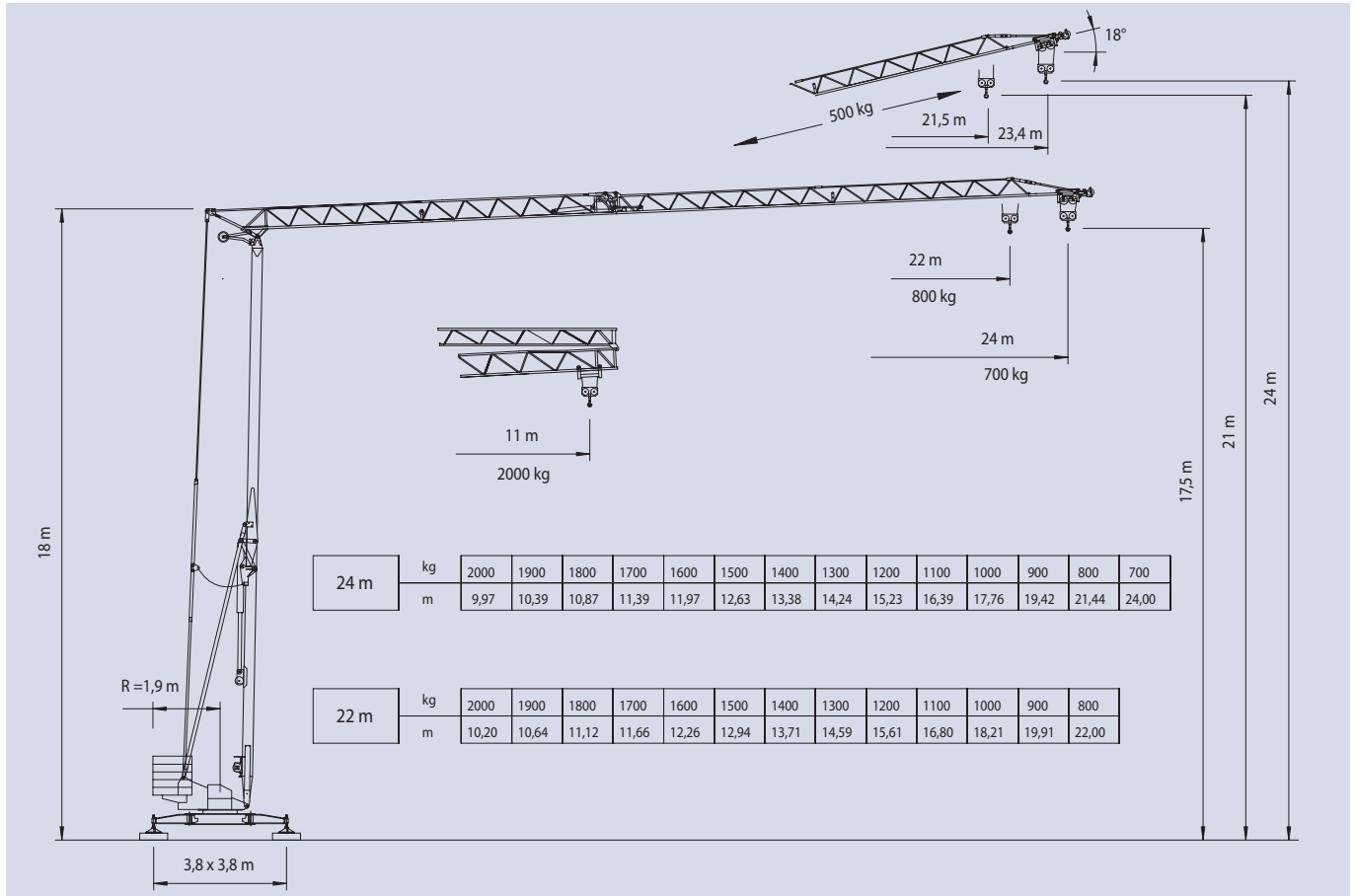
## Schnelleinsatzkran

Self-erecting crane / Grue à montage rapide /  
Gru a montaggio rapido

### EURO 2407 HS



# EURO 2407 HS

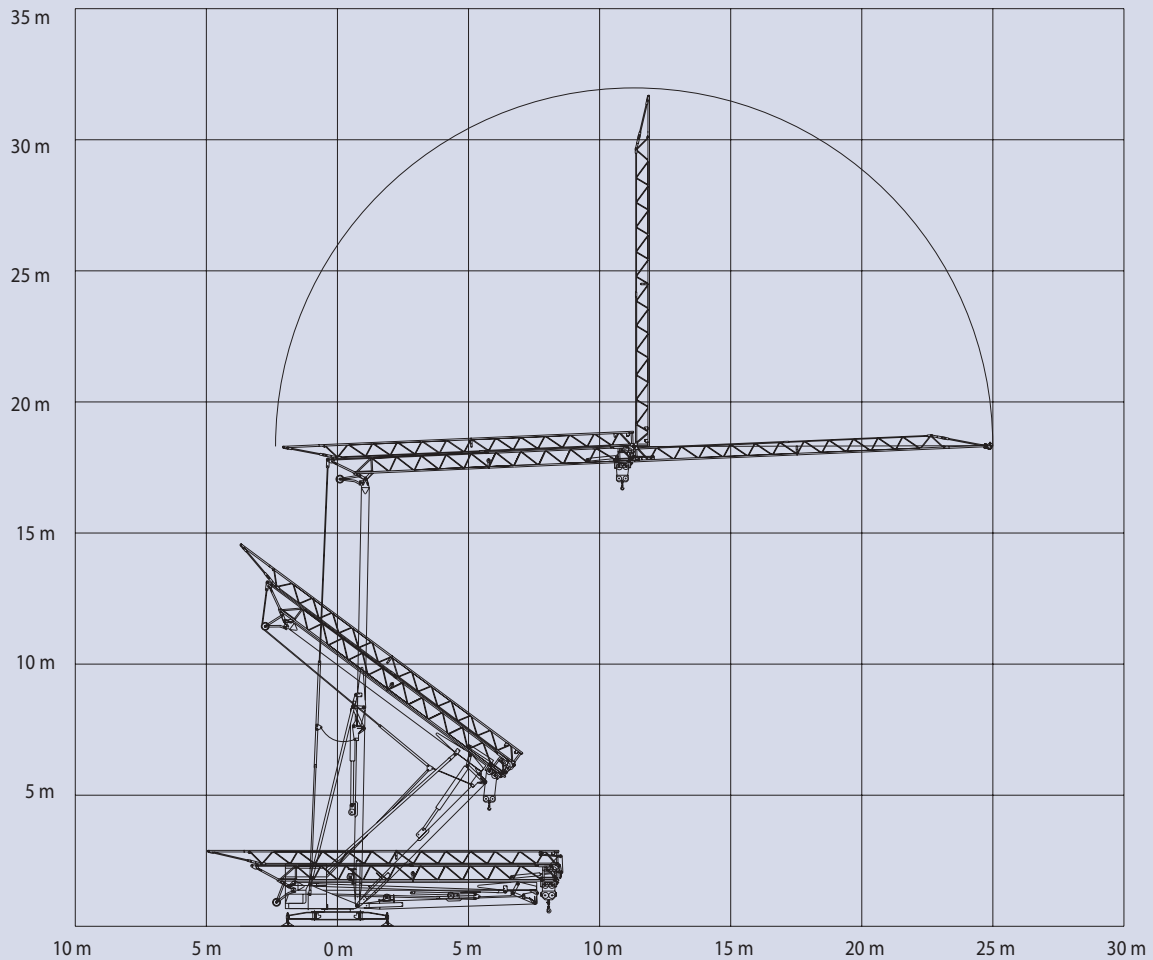



Ausleger in Horizontalstellung / Jib in horizontal position / Flèche horizontale / Braccio orizzontale						
Tragkraft / Capacity / Charge / Pesi	kg	2000	1500	1000	800	700
22,0 m	m	10,20	12,90	18,20	22,00	
24,0 m	m	9,90	12,60	17,70	21,40	24,00
Ausleger in Steilstellung / Jib in elevated position / Flèche relevée / Braccio impennato						
21,5 m	kg				500	
23,4 m	kg				500	
FU-Steuerung/Inverter			38 m/min	800 kg		
			19 m/min	2000 kg		
			4 m/min	2000 kg		
FU-Steuerung/Inverter			9,5-19-38 m/min			
FU-Steuerung/Inverter			0,2-0,5-0,8 1/min			

Hakenhöhe height under hook hauteur s/crochet altezza al gancio	17,5 m
Abstützung base dimension ecartement de voie scartamento	3,8 x 3,8 m
Drehradius slewing radius rayon de giration arrière raggio di rotazione	1,9 m
Konstruktionsgewicht dead weight poids de la grue peso della gru	7,3 t
Gegenballast counter weight contre poids zavorra contrappeso	9 t
Eckdruck ground pressure pression d'angle pressione su stabilizzatore	11 t
Gesamt-Motorenleistung total motor output puissance totale des moteurs forza motrice totale	12 kW 400 V - 50 Hz
Kabelquerschnitt cross section of cable section du cable sezione del cavo sottogomma	4 x 10 mm <sup>2</sup>

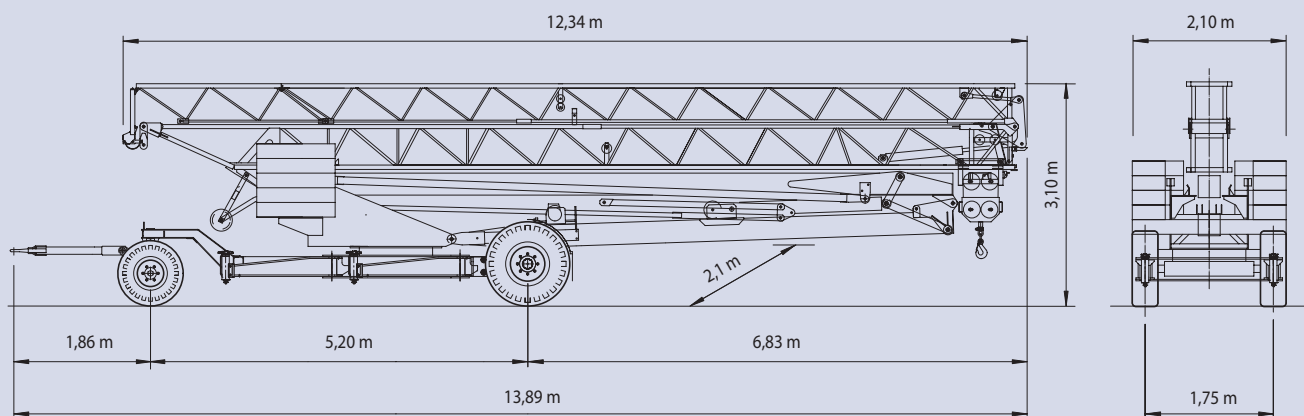
# EURO 2407 HS

## Montageablauf / Erection procedure / Descriptif de montage / Diagramma di montaggio



 Richtlinie 2000/14 EG für den Schall-Leistungspegel      Instruction EC 2000/14 on noise level      Directive CE 2000/14 sur le niveau acoustique      Direttive CE 2000/14 sul livello acustico

## Transport / Transport / Transport / Trasporto



## Standorte Schweiz:

Conducta AG  
Stegackerstrasse 6  
CH-8409 Winterthur  
Telefon +41 (0)52 234 51 51  
info@conducta.ch

Conducta AG  
Riedbachstrasse 212  
CH-3020 Bern  
Telefon +41 (0)31 858 51 00  
bern@conducta.ch

Conducta SA  
Ch. de la Clopette 30  
CH-1040 Echallens  
Téléphone +41 (0)21 886 34 00  
contact@conducta.ch

Conducta AG  
Industriestrasse 4  
CH-7203 Trimmis  
Telefon +41 (0)81 322 53 33  
trimmis@conducta.ch

Werner Fercher AG  
CH-Lalden VS  
Telefon +41 (0)27 946 40 21

**Weitere Standorte finden Sie unter: [www.conducta.ch](http://www.conducta.ch)**

## Standort Deutschland:

Conducta GmbH  
Breitenbachstrasse 1  
D-82538 Geretsried 1  
Telefon +49 (0)81 71 2196-0  
info@conducta.de

## Standort Italien:

Conducta S.R.L.  
Macchine Edili  
Via Liguria 11  
I-36015 Schio (VI)  
Telefono +39 (0)445 576 229