

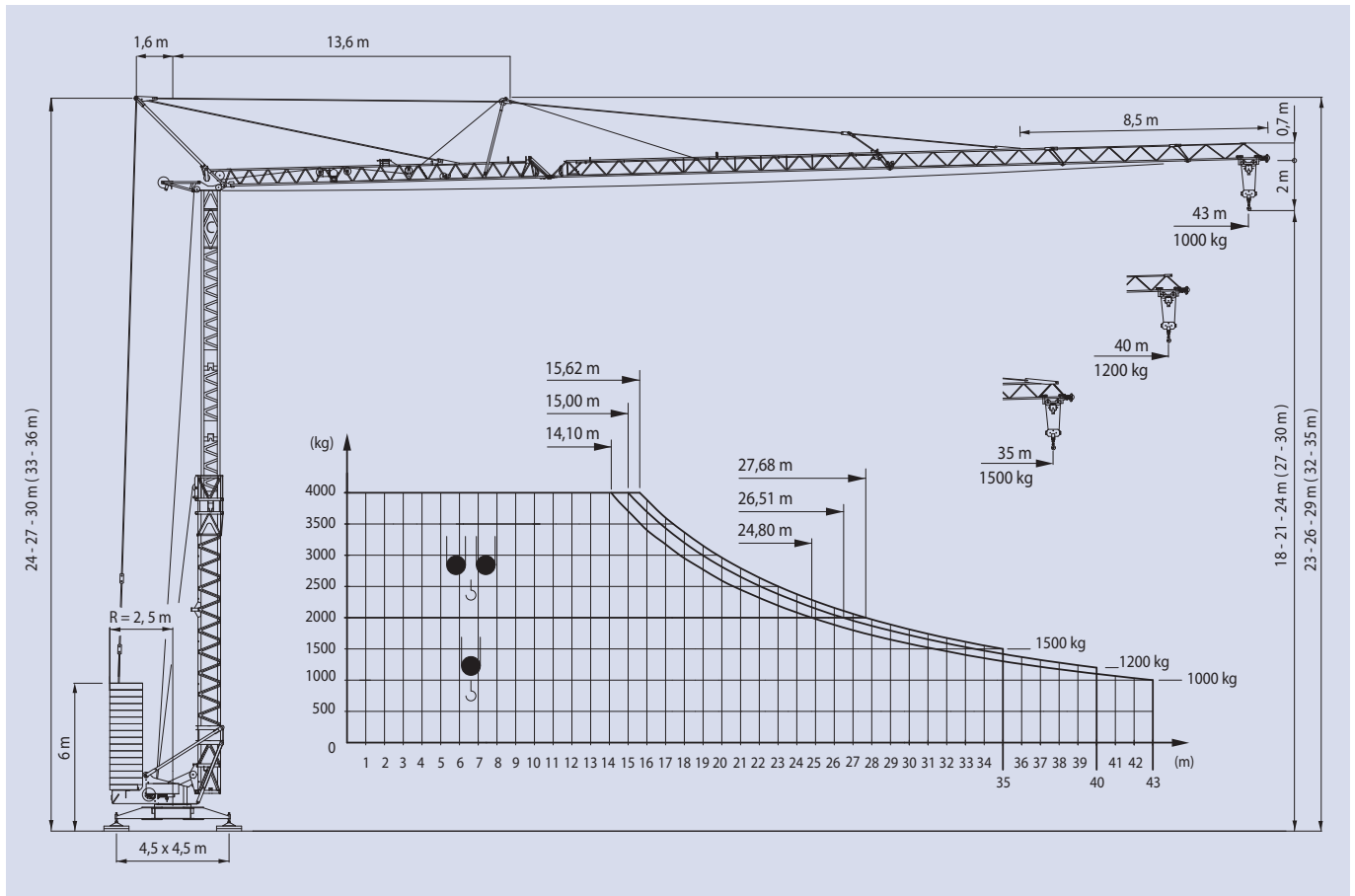
Schnelleinsatzkran

Self-erecting crane / Grue à montage rapide /
Gru a montaggio rapido

EURO 4310



EURO 4310



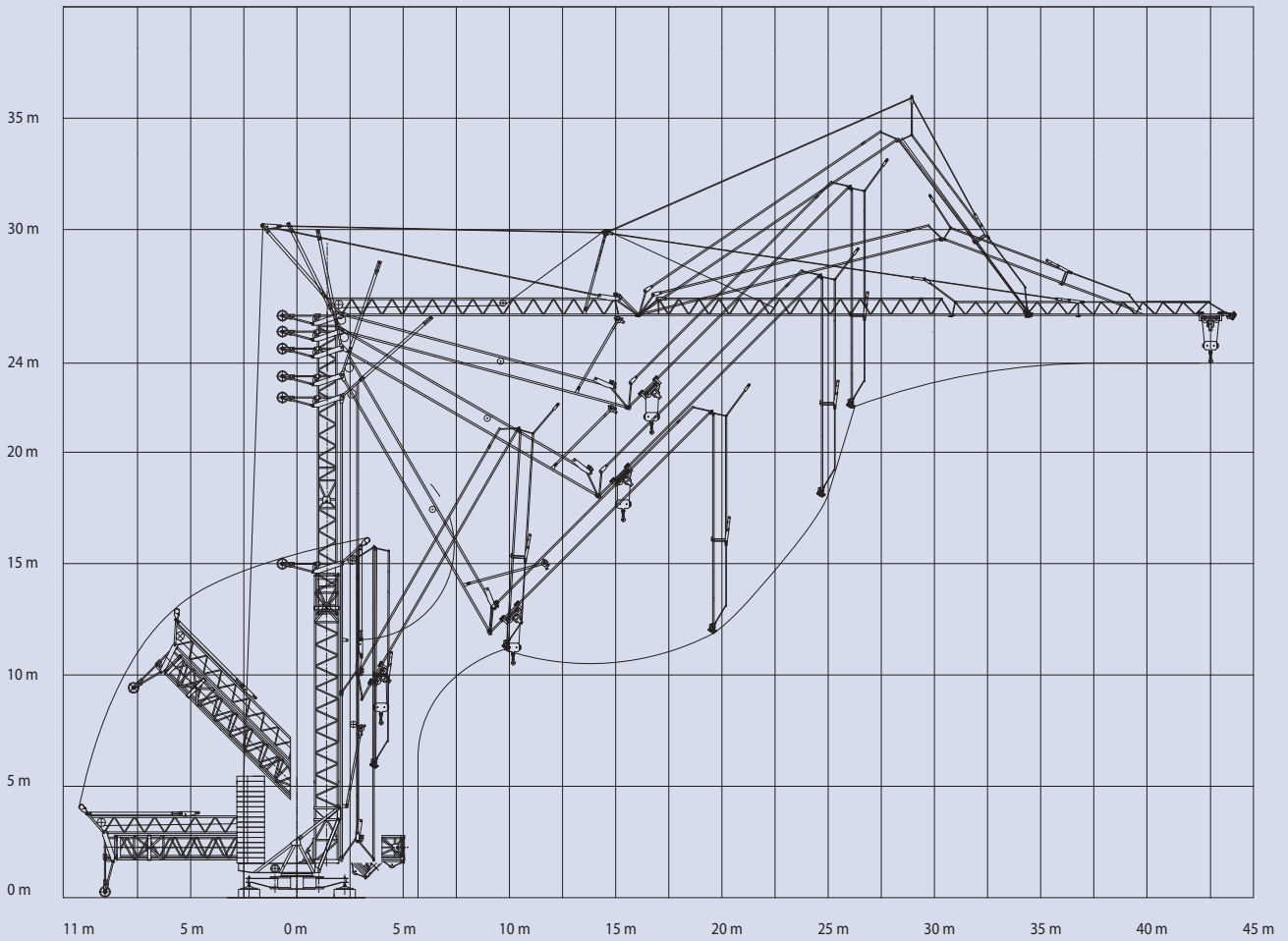
Ausleger in Horizontalstellung / Jib in horizontal position / Flèche horizontale / Braccio orizzontale

Tragkraft / Capacity / Charge / Pesi	kg	4000	2000	1500	1200	1000
35,0 m	m	15,62	27,68	35,0		
40,0 m	m	15,00	26,51	40,0		
43,0 m	m	14,10	24,80			43,0
 FU-Steuerung/Inverter		50 m/min	1500 kg			
		25 m/min	2000 kg			
		6,2 m/min	2000 kg			
		25 m/min	3000 kg			
 FU-Steuerung/Inverter		12,5 m/min	4000 kg			
		3,1 m/min	4000 kg			
		15-30-60 m/min				
 FU-Steuerung/Inverter		0,2-0,6-0,9	1/min			

Hakenhöhe height under hook hauteur s/crochet altezza al gancio	18/21/24 m 27/30 m
Abstützung base dimension ecartement de voie scartamento	4,5 x 4,5 m
Drehradius slewing radius rayon de rotation raggio di rotazione	2,5 m
Konstruktionsgewicht dead weight poids de la grue peso della gru	17,8 t
Gegenballast counter weight contre poids zavorra contrappeso	30,21 t
Eckdruck ground pressure pression d'angle pressione su stabilizzatore	max. 31 t
Gesamt - Motorenleistung total motor output puissance totale des moteurs forza motrice totale	23 kW
Kabelquerschnitt cross section of cable section du cable sezione del cavo sottogomma	4 x 16 mm ²

EURO 4310

Montageablauf / Erection procedure / Descriptif de montage / Diagramma di montaggio



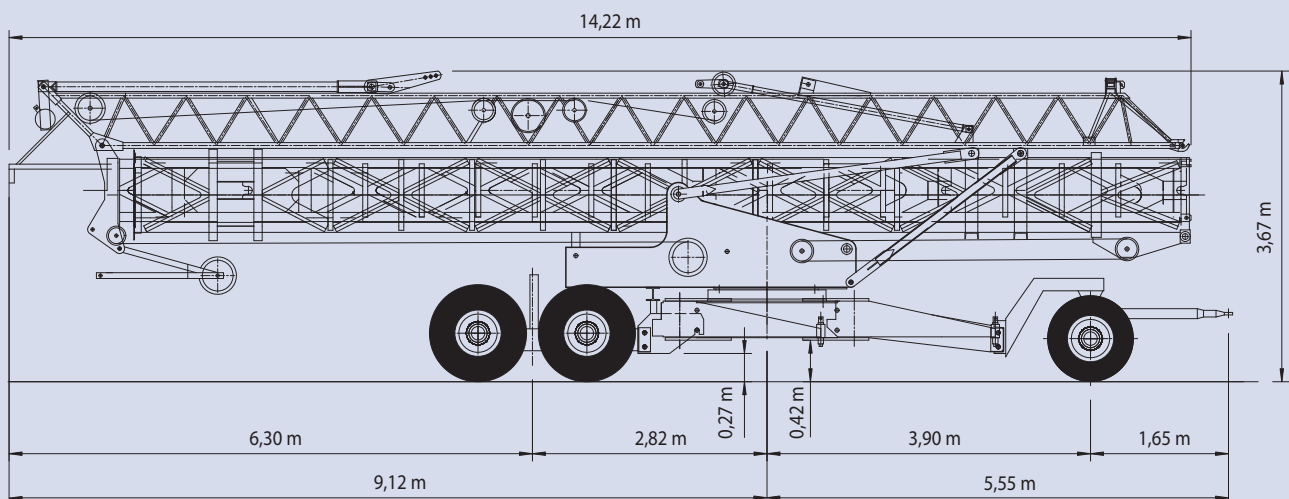
 Richtlinie 2000/14 EG
für den Schall-Leistungspegel

Instruction EC 2000/14
on noise level

Directive CE 2000/14
sur le niveau acoustique

Direttive CE 2000/14
sul livello acustico

Transport / Transport / Transport / Trasporto



Standorte Schweiz:

Conducta AG
Stegackerstrasse 6
CH-8409 Winterthur
Telefon +41 (0)52 234 51 51
info@conducta.ch

Conducta AG
Riedbachstrasse 212
CH-3020 Bern
Telefon +41 (0)31 858 51 00
bern@conducta.ch

Conducta SA
Ch. de la Clopette 30
CH-1040 Echallens
Téléphone +41 (0)21 886 34 00
contact@conducta.ch

Conducta AG
Industriestrasse 4
CH-7203 Trimmis
Telefon +41 (0)81 322 53 33
trimmis@conducta.ch

Werner Fercher AG
CH-Lalden VS
Telefon +41 (0)27 946 40 21

Weitere Standorte finden Sie unter: www.conducta.ch

Standort Deutschland:

Conducta GmbH
Breitenbachstrasse 1
D-82538 Geretsried 1
Telefon +49 (0)81 71 2196-0
info@conducta.de

Standort Italien:

Conducta S.R.L.
Macchine Edili
Via Liguria 11
I-36015 Schio (VI)
Telefono +39 (0)445 576 229