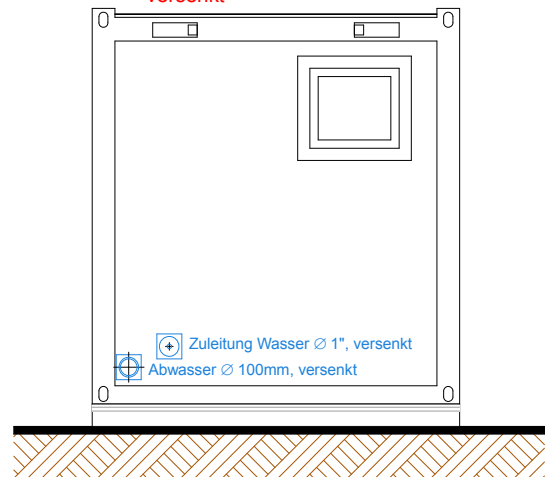


CEE 32A, Ein - und Ausgang versenkt



Ausführung: Typ AR

Raumhöhe: 2.33 m
 Aussenhöhe: 2.60 m

Aussenmasse:

am Sockel: 6.05 x 2.43 m
 am Dach: 6.05 x 2.43 m

Wärmedämmung:

Wand: 60 mm Mineralwolle
 Boden: 60 mm Mineralwolle
 Dach: 100 mm Mineralwolle

Lackierung:

Wände: RAL 9010 Reinweiss
 Dachrahmen: RAL 5010 Enzianblau
 Bodenrahmen: RAL 9010 Reinweiss
 Eckrahmen: RAL 9010 Reinweiss

Technische Änderungen vorbehalten

CONDECTA - Sanitärcontainer		
Objekt: Sanitärcontainer TK 620 WW		
Plan: Grundriss und Ansichten		
PI-Nr: San-9-AR-F	Mst: 1:50	Gez:cw
Datum: 12.11.07	Rev.-Datum: 16.02.10	
CONDECTA AG Stegackerstrasse 6 CH-8409 Winterthur		
Tel. +41 (0)52 234 51 51 Fax +41 (0)52 234 51 50		