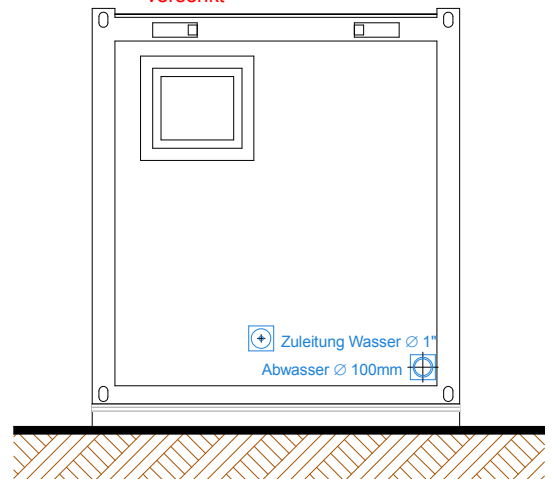


CEE 32A, Ein - und Ausgang versenkt



**Ausführung: Typ AR**

Raumhöhe: 2.33 m  
 Aussenhöhe: 2.60 m

Aussenmasse:

am Sockel: 6.05 x 2.43 m  
 am Dach: 6.05 x 2.43 m

Wärmedämmung:

Wand: 60 mm Mineralwolle  
 Boden: 60 mm Mineralwolle  
 Dach: 100 mm Mineralwolle

Lackierung:

Wände: RAL 9010 Reinweiss  
 Dachrahmen: RAL 5010 Enzianblau  
 Bodenrahmen: RAL 9010 Reinweiss  
 Eckrahmen: RAL 9010 Reinweiss

Technische Änderungen vorbehalten

<b>CONDECTA - Sanitärcontainer</b>		
Objekt: Sanitärcontainer TK 640		
Plan: Grundriss und Ansichten		
PI-Nr: San-16-AR-C	Mst: 1:50	Gez:cw
Datum: 29.11.07	Rev.-Datum: 08.10.09	
CONDECTA AG Stegackerstrasse 6 Tel. +41 (0)52 234 51 51 CH-8409 Winterthur Fax +41 (0)52 234 51 50		

