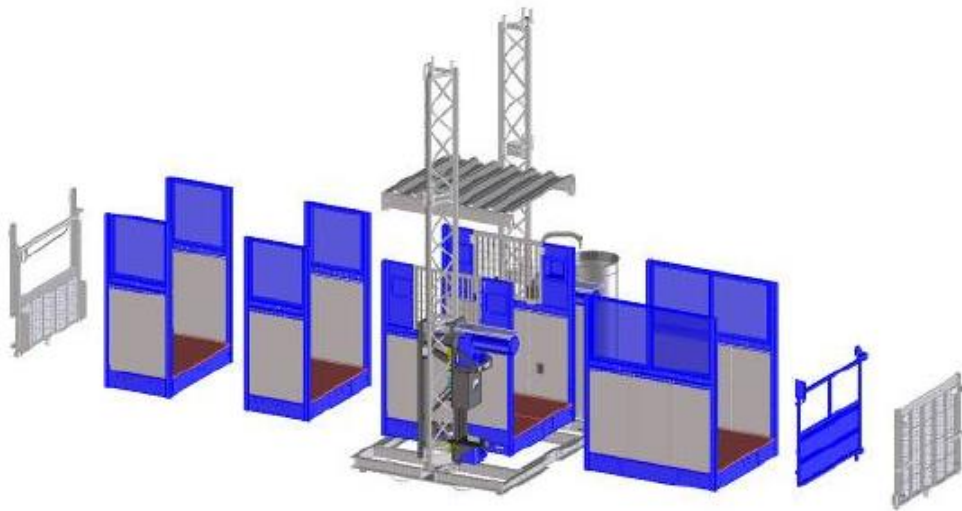


Kombiaufzug MX 1524

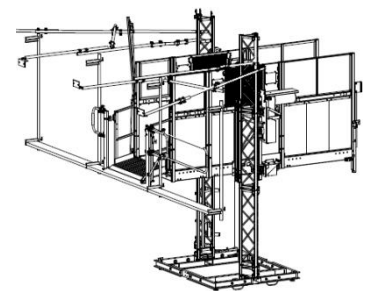
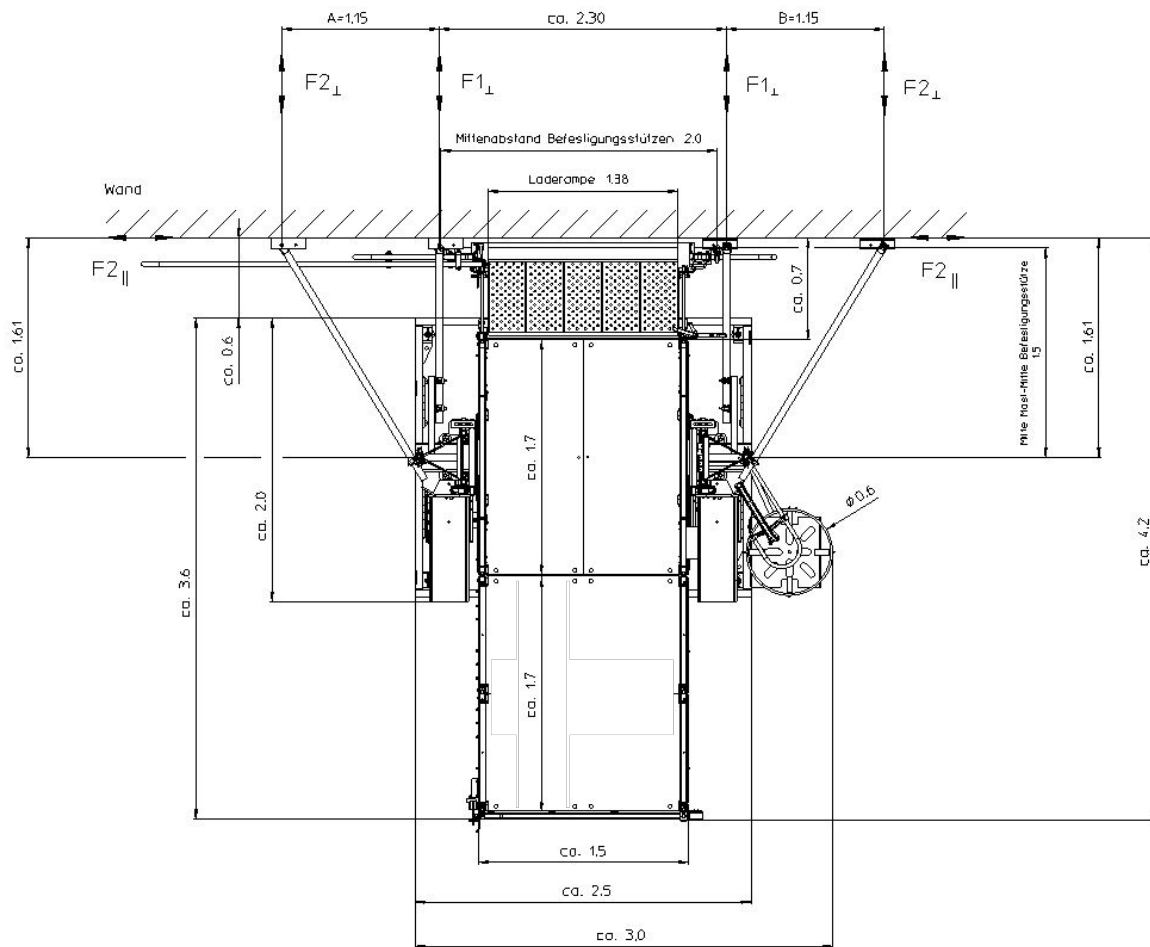
Technische Daten, Stand 11.08.2016



Technische Daten

Nutzlast	1500 kg / 12 Personen
Fördergeschwindigkeit	24 m / Min.
Schleichgeschwindigkeit	12 m / Min.
Max. Förderhöhe	200 m
Verankerungsabstand	10 m
Verankerungsabstand min.	3 m
Freie Mastspitze max.	3 m
Abstand Kabelführung	6 m
Gewicht pro Mastelement	51 kg
Gewicht Grundeinheit kompl.	1590 kg
Elektrischer Anschluss	3L+N+PE
Anschlussstecker	CEE 32A 5-polig CEE 63A 5-polig (bis 2013)
Verankerungskräfte	10 kN

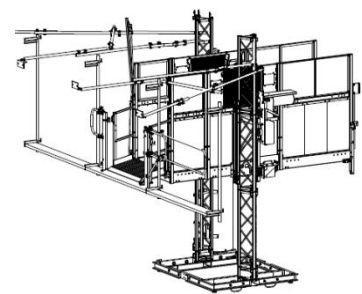
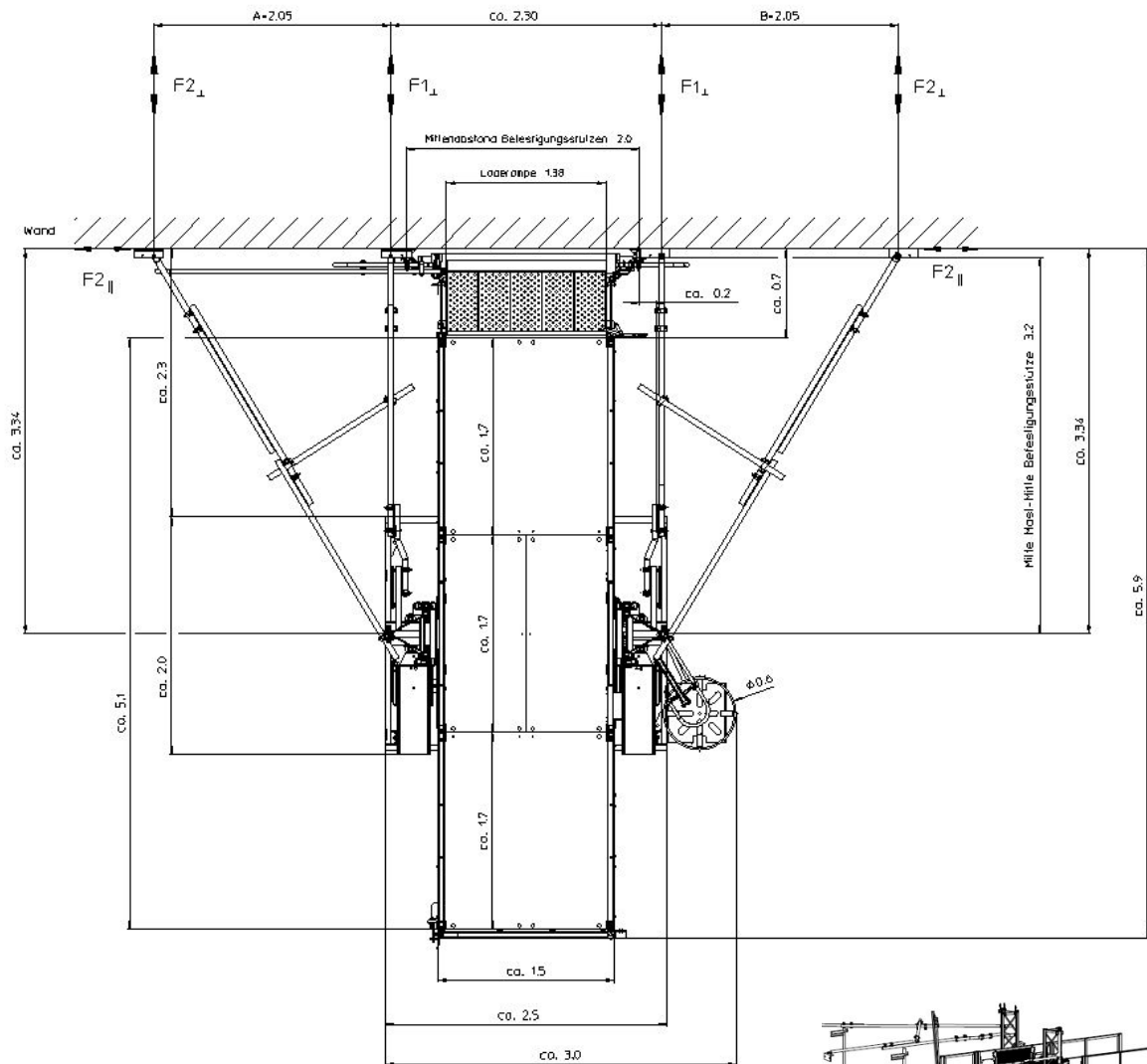
Bühne 3.40 m x 1.40 m max. 1500 kg



Grundeinheit B x T x H	3.20 x 3.40 x 2.40 m
Lastbühne Innenmass	3.40 x 1.40 m
Höhe Lastbühnenumwehung	2.10 m

Konstruktionsänderungen vorbehalten

Bühne 5.10 m x 1.40 m max. 1200 kg



Grundeinheit B x T x H	5.10 x 3.40 x 2.40 m
Lastbühne Innenmass	5.10 x 1.40 m
Höhe Lastbühnenumwehung	2.10 m

Konstruktionsänderungen vorbehalten