

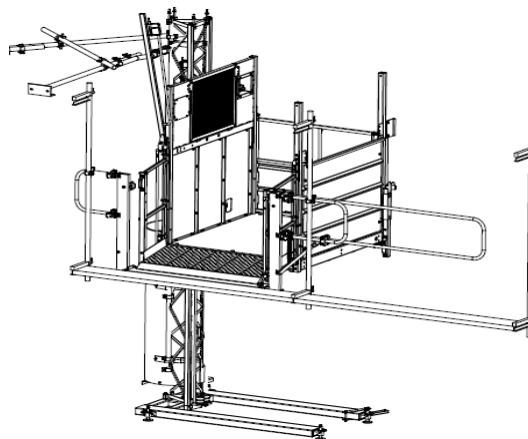
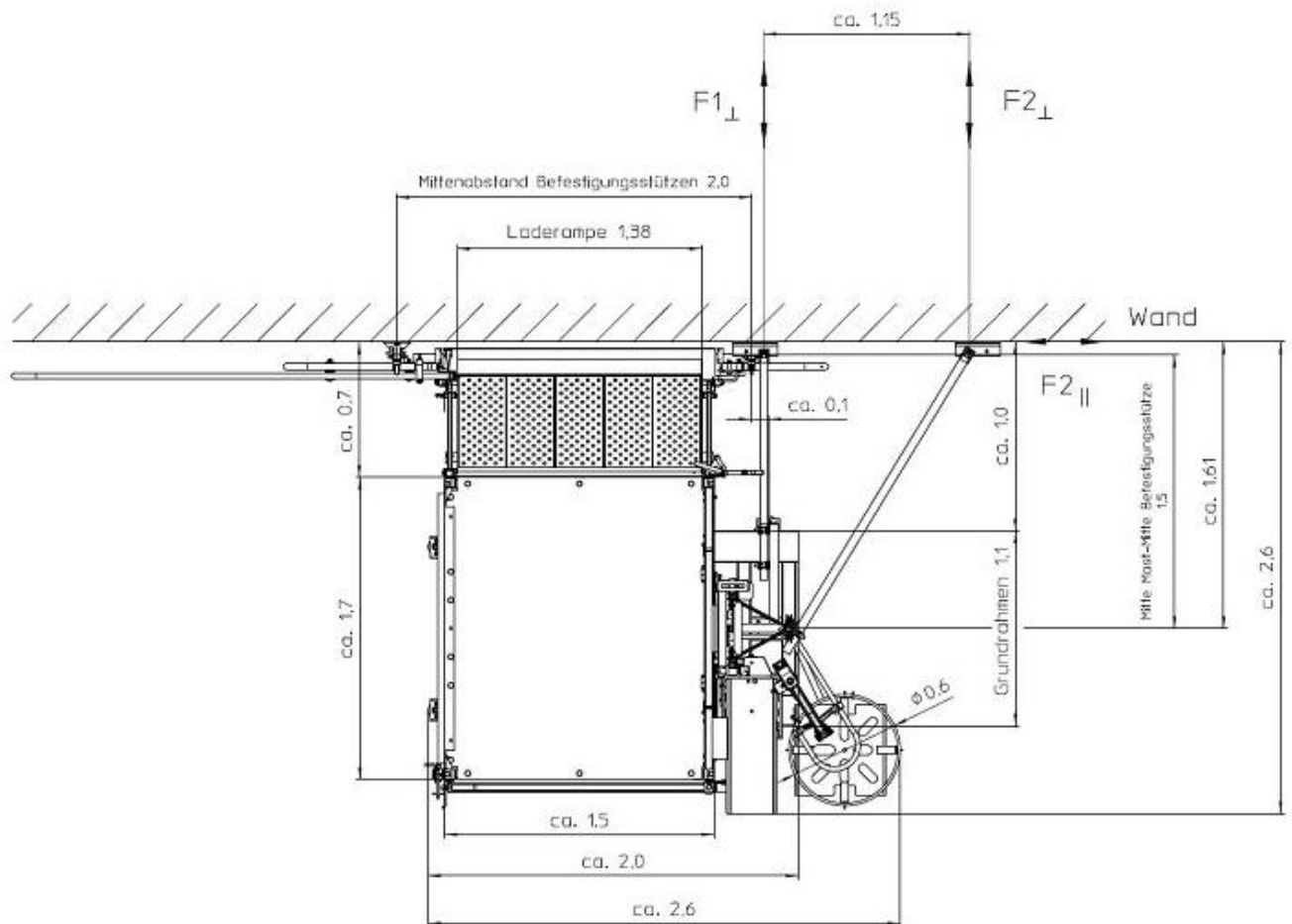
Kombiaufzug MX 624

Technische Daten, Stand 11.08.2016



Technische Daten

Nutzlast	650 kg / 4 Personen
Fördergeschwindigkeit	24 m / Min.
Max. Förderhöhe	200 m
Verankerungsabstand	6 m
Verankerungsabstand min.	3 m
Freie Mastspitze max.	3 m
Abstand Kabelführung	6 m
Gewicht pro Mastelement	51 kg
Gewicht Grundeinheit kompl.	1020 kg
El. Anschluss	3L+N+PE
Anschlussstecker	CEE 16A 5-polig
Verankerungskräfte	10 kN



Grundeinheit B x T x H	1.90 x 2.60 x 2.30 m
Lastbühne Innenmass	1.70 x 1.40 m
Höhe Lastbühnenumwehung	1.10 m

Konstruktionsänderungen vorbehalten